

DIAMOND Premium

Ideal para Grelhar e Assar
Carnes, Peixes e Legumes
**Churrasqueira Grill
a Gás de embutir
com e sem tampa**

Com tampa



ÁREA DE COZIMENTO:

TAMPA	160
380	

380	310
-----	-----

TAMPA

Em material INOX 304 com revestimentos interno em Alumínio;

01 Termômetro;

01 Puxador redondo e curvo;

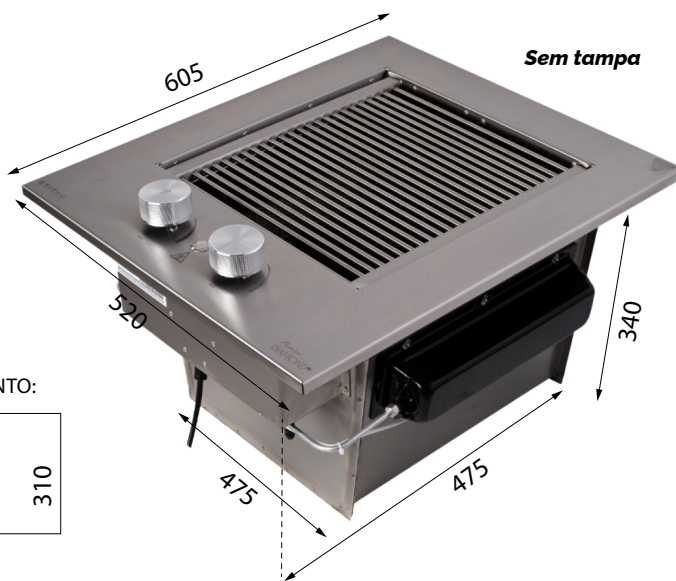
01 Espeto simples com cabo térmico;

01 Grelha para descanso em INOX.

- 1 grelha inteira em INOX redondo;
- 2 Queimadores infravermelhos;
- Acendimento AUTOMÁTICO com botão em INOX;
- Gás GLP ou Natural;
- Registro de controle da temperatura;
- Fabricado em aço INOX 304;
- Bandeja para água;
- Medidas produto: A 490 x L 605 x P 520mm;
- 18000 BTU/h - 4500 kcal/h.

**SISTEMA EXCLUSIVO de tampa,
grelha superior e 01 espeto simples
com cabo térmico.**

Sem tampa



ÁREA DE COZIMENTO:

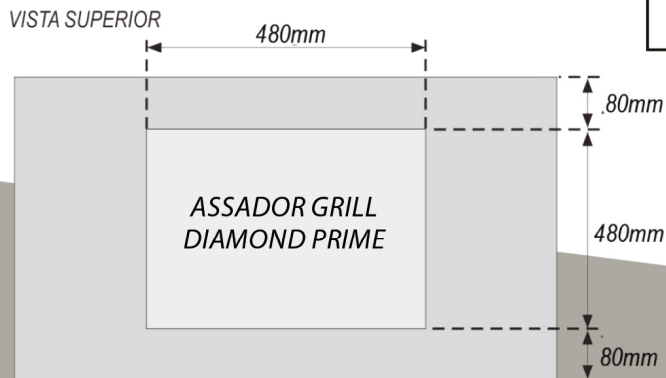
380	310
-----	-----



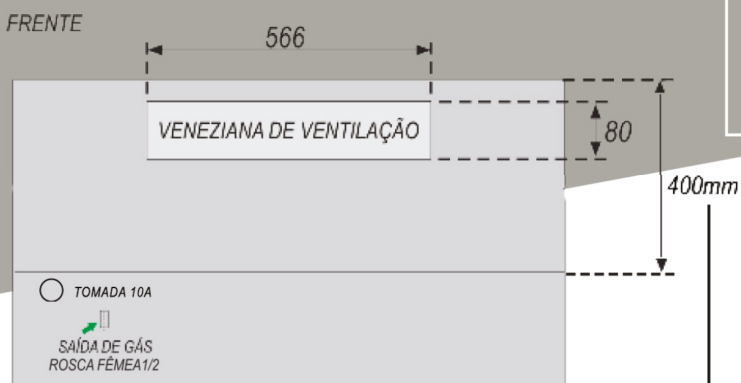
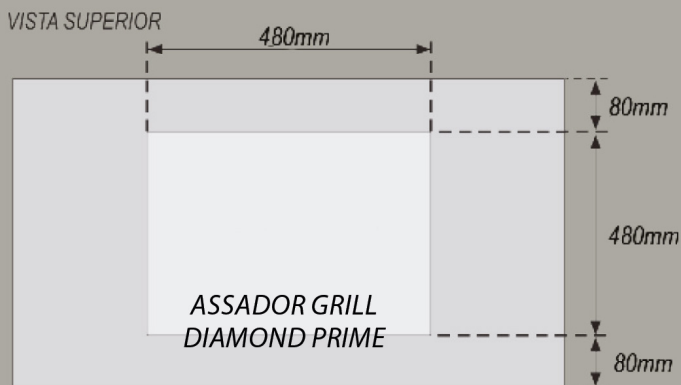
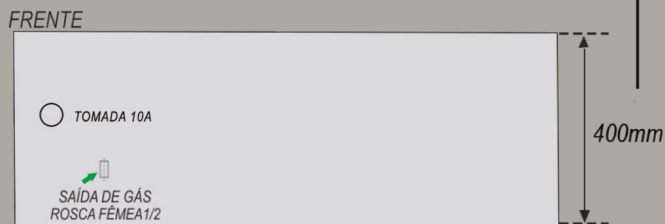
NICHO ABERTO

**NECESSÁRIO MATERIAL
RESISTENTE AO CALOR**

**PRODUTO ALCANÇA
APROXIMADAMENTE 300 GRAUS**



RESPEITAR ESSA MEDIDA



RESPEITAR ESSA MEDIDA

 **TITAN**
eletrô

(54) 3238-2133

comercial@titaneletrô.com.br

www.titaneletrô.com.br

NICHO FECHADO

- **NECESSÁRIO MATERIAL
RESISTENTE AO CALOR**
- **PRODUTO ALCANÇA
APROXIMADAMENTE 300 GRAUS**

