

PRIME Platinum

Churrasqueira Grill Elétrico



- Embutir estilo COOKTOP;
- Luz piloto: Indica quando o GRILL está ligado;
- Painel com indicadores: Desligado, mínimo, médio e máximo;
- 2 Resistências: Com potência total de 4200w;
- Temperatura de 50° a 300°C;
- Grelha em INOX de 6,35mm removível;
- Produto fabricado em aço inox 304;
- Bandeja para água;
- Alcança temperatura entre 280 a 300 graus;
- Peso 17 kg;
- Ideal para GRELHAR e ASSAR Carnes, Peixes e Legumes;
- Fabricação NACIONAL;
- SISTEMA EXCLUSIVO de tampa, grelha superior e 01 espeto simples com cabo térmico.



SOMENTE EM 220V

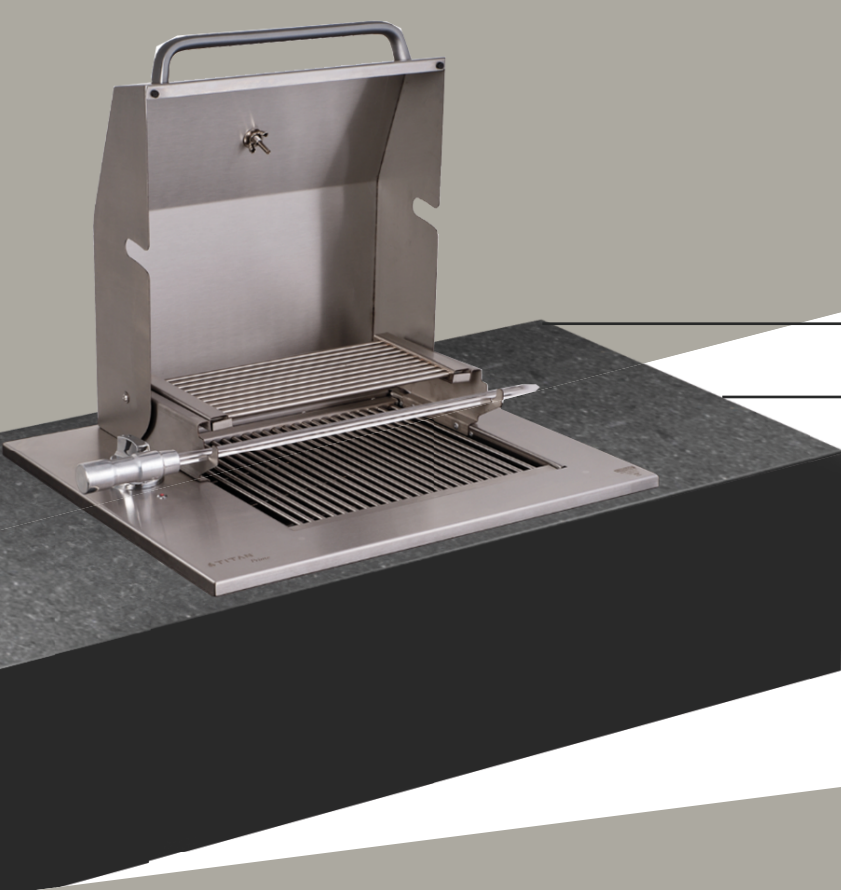
POTÊNCIA DE 4200W

TAMPA

Em material INOX 304;
01 Termômetro;
01 Puxador redondo e curvo;
01 Espeto simples com cabo térmico;
01 Grelha para descanso em INOX.



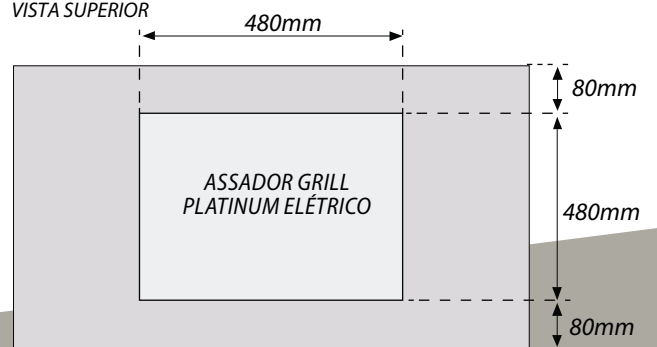
NICHO ABERTO



NECESSÁRIO MATERIAL RESISTENTE AO CALOR

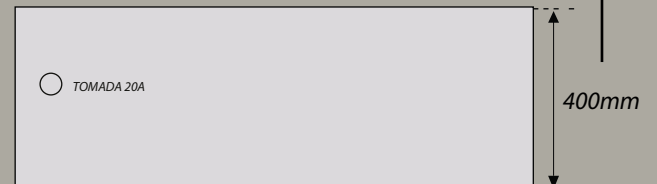
PRODUTO ALCANÇA APROXIMADAMENTE 300 GRAUS

VISTA SUPERIOR



RESPEITAR ESSA MEDIDA

FRENTE



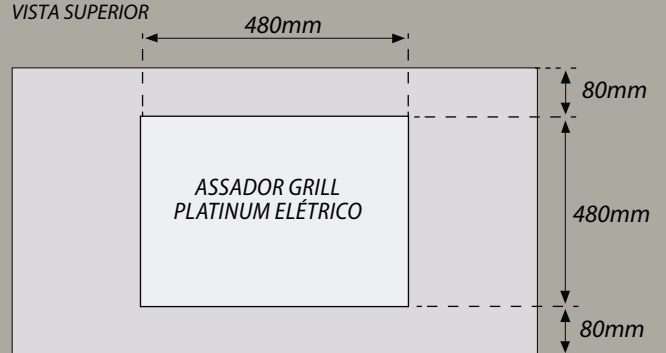
NICHO FECHADO

NECESSÁRIO MATERIAL RESISTENTE AO CALOR

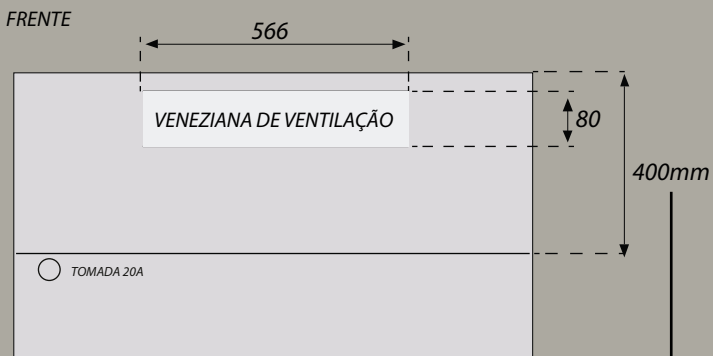
PRODUTO ALCANÇA APROXIMADAMENTE 300 GRAUS



VISTA SUPERIOR



FRENTE



RESPEITAR ESSA MEDIDA