



A ARTE EXCLUSIVA DE SER PREMIUM

MANUAL CHURRASQUEIRAS A GÁS

BANCADA & EMBUTIR

GUIA DE INSTALAÇÃO E ESPECIFICAÇÕES

Antes de utilizar o seu produto TITAN, leia atentamente este manual. Temos certeza que será útil.

www.titaneletro.com.br

ÍNDICE

Recomendações de segurança	03
Advertências relativas a eletricidade	04
Advertências relativas ao gás	05
Características técnicas	06
Instruções de instalação	08
Churrasqueira de bancada 4 espetos Stand	10
Churrasqueira de embutir Prime 4 esp painel ventilado	11
Churrasqueira de embutir 4 esp. Suprema	12
Churrasqueira de embutir 6 esp. painel ventilado Suprema	13
Churrasqueira de embutir 6 esp Suprema	14
Churrasqueira de embutir 4 esp	15
Churrasqueira de embutir 4 esp painel ventilado	16
Churrasqueira de embutir 6 esp	17
Churrasqueira de embutir 8 esp	18
Churrasqueira de embutir 15 esp	19
Churrasqueira de bancada vertical 5 esp Stand	20
Churrasqueira de bancada vertical 3 esp Stand	21
Churrasqueira de bancada 3 esp Triple	22
Churrasqueira de embutir 3 esp Triple	23
Churrasqueira de embutir 4 esp Prime Infinity	24
Alimentação do gás	25
Instruções para operação	28
Instruções para limpeza e conservação	31
Manutenção	32
Análise e resolução de problemas	33
Termo de garantia	34

1 - PARABÉNS PELA ESCOLHA - APRESENTAÇÃO

Parabéns, você acaba de adquirir um produto onde o diferencial é a qualidade. A TITAN tem como objetivo apresentar soluções para satisfazer o seu cliente. Os Assadores à gás da TITAN são ideais para quem procura agilidade, praticidade e qualidade para seu churrasco.

Este manual foi desenvolvido com o objetivo de apresentar as instruções para o uso deste produto.

Este produto atende ao regulamento de avaliação da conformidade para segurança de aparelhos eletrodomésticos e similares.

Estamos certos que este produto lhe trará satisfação, portanto leia este manual até o seu final antes de colocar o produto em funcionamento.

Para demais informações, entrar em contato conosco através do fone:

(xx) 54 - 3238-2133.

2 - RECOMENDAÇÕES DE SEGURANÇA

Este equipamento é potencialmente perigoso, quando utilizado incorretamente. É necessário realizar a manutenção, limpeza e/ou qualquer serviço por uma pessoa qualificada e com o equipamento desconectado da tomada elétrica.

As instruções abaixo deverão ser seguidas para evitar acidente:

- Leia todas as instruções contidas neste manual;
- Para evitar riscos de choque elétrico e danos ao equipamento, nunca utilize o mesmo com: roupas e pés molhados e não utilize jato de água diretamente no equipamento;
- Não utilizar o equipamento próximo a pias, banheiras ou chuveiros;
- Deve ser sempre supervisionada a utilização de qualquer equipamento, principalmente quando existir crianças por perto;
- Desligue o registro do gás sempre que terminar a utilização do equipamento;
- Não utilize o equipamento caso esteja com o cabo ou plugue danificado;
- A utilização de acessórios não recomendados pelo fabricante pode ocasionar lesões corporais;
- Sempre desligar o equipamento para retirar ou acrescentar espetos;
- Não utilize o equipamento para outros fins que não o uso previsto;
- Nunca opere o Assador próximo de substâncias inflamáveis, com tecidos, papéis, cortinas e produtos químicos: Risco de incêndio;
- Sempre manuseie a bandeja inferior, usando uma luva de proteção;
- Abra a porta de vidro através do puxador, usando uma luva de proteção. Não toque no vidro durante a utilização do equipamento: risco de queimaduras para modelos com porta;
- Em caso de manutenção, reinstale todos os componentes antes de religar o equipamento;
- Mantenha as aberturas de ventilação do "nicho" com as respectivas orientações. Remova-as somente quando necessário.

IMPORTANTE



- Certifique-se que o cabo de alimentação esteja em perfeitas condições de uso. Caso o mesmo não esteja, faça a substituição por outro que atenda as especificações técnicas de segurança. Esta substituição deverá ser realizada por um profissional qualificado e deverá atender as normas de segurança local.
- Este equipamento não se destina a utilização por pessoas (inclusive crianças) com capacidades físicas ou mentais reduzidas, ou por pessoas com falta de experiência e conhecimentos, a menos que tenham recebido instruções referentes à utilização do equipamento ou que estejam sob a supervisão de uma pessoa responsável pela sua segurança.
- Recomenda-se que as crianças sejam vigiadas para assegurar que elas não estejam brincando com o equipamento;
- Mantenha o equipamento fora do alcance das crianças;
- Em caso de emergência retire o plugue da tomada de energia elétrica e feche o registro do gás;
- Nunca utilize jatos d'água diretamente sobre o equipamento;
- O nicho para instalação do Assador de Embutir deve estar de acordo com as recomendações e dimensões apresentadas no tópico 4.3 deste manual;
- Este aparelho foi concebido para ser utilizado em aplicações domésticas e similares.

2.1 - Advertências Relativas a Eletricidade

- O Assador a gás da Titan não é BIVOLT, ou seja, é necessário informar a tensão da rede elétrica. Opera entre 127v ou 220v.
- Certifique-se de desenrolar totalmente o cabo da energia. Assegure-se que o cabo de força não toque superfícies quentes;
- Antes de colocar ou tirar o plugue da tomada, tenha certeza que o Assador está desligado;
- Desconecte o equipamento da rede elétrica quando: não estiver em uso, antes de limpá-lo, em manutenção e qualquer outro tipo de serviço;
- Nunca tire o plugue da tomada puxando-o pelo cabo;
- O aterramento da rede elétrica deverá ser feito conforme Norma NR 5410. Na dúvida, consulte um eletricista especializado; O equipamento possui aterramento interno;
- O Assador não deve ser operado por meio de controle remoto, temporizador ou qualquer outro dispositivo externo de controle automático: risco de incêndio.
- Não ligue o equipamento através de conectores tipo "T", benjamins ou assemelhados e não utilize extensões.

2.2 - Advertências Relativas ao Gás

- O Assador pode sair de fábrica configurado para o uso de gás natural ou tipo doméstico GLP (Gás Liquefeito de Petróleo), conforme solicitação do cliente no ato da compra.
- Não utilize qualquer outro tipo de gás, a não ser aquele para qual o aparelho foi configurado pela fábrica;
- Nunca armazene o botijão em local fechado (armários de pia, caixas, etc...);
- Mantenha o botijão longe de outros produtos inflamáveis, fontes de calor, tomadas, interruptores e instalações elétricas;
- Adquirir seu botijão de gás em locais autorizados pela ANP (Agência Nacional de Petróleo);
- Nunca passe a mangueira de gás por trás do Assador de Embutir, esta sofrerá superaquecimento, podendo furar e permitir o escape de gás;
- Sempre manter o botijão na posição vertical;
Esteja atento às datas de validade do regulador de pressão (Válvula) do botijão e da mangueira. Sempre faça a troca antes de vencer o prazo de validade.

2.3 - Cuidados e Observações Antes de Ligar o Equipamento

- Verifique se o produto não possui alguma avaria que pode interferir em seu funcionamento. Se for o caso, não utilize sem antes sanar o problema;
- Se ocorrerem falhas no funcionamento ou alguma avaria, o produto deverá ser encaminhado a um ponto de Assistência Técnica Autorizada.

IMPORTANTE



- *Leia atentamente as instruções deste manual antes de ligar o equipamento. Certifique-se de que todas as informações foram compreendidas. Em caso de dúvida, consulte-nos;*
- *A instalação do sistema de alimentação de gás (GLP ou GN) deve ser executado por um técnico habilitado;*
- *Jamais coloque o botijão de gás dentro do "nicho"; em caso de vazamento de gás, o calor gerado pelo aparelho poderia causar explosão e incêndio. Sempre posicione o botijão fora do nicho.*

3 - Características Técnicas

CHURRASQUEIRA MODELO HORIZONTAL

CARACTERÍSTICAS	UNIDADE	TRIPLE	04 ESPETOS	06 ESPETOS	08 ESPETOS	15 ESPETOS
Apresentação do produto	Assamento de carnes em geral e Pizzas					
Capacidade	kg	5,1	6,8	10,2	13,6	25,5
Número de espetos	UN	3	4	6	8	15
Giro dos espetos	RPM	manual	6	6	6	6
Tensão do motorreductor elétrico	V	-	12	12	12	12
Potência do motorreductor elétrico	W	-	28	28	28	28
Número de queimadores	UN	1	2	3	4	4
Tensão	V	-	BIVOLT (110V-230V)	BIVOLT (110V-230V)	BIVOLT (110V-230V)	BIVOLT (110V-230V)
Frequência	Hz	-	60	60	60	60
Lâmpada Interna	¹ un (Halopin Gás 40W)	não tem				
Consumo elétrico	Kw/h	-	0,06	0,06	0,06	0,06
Consumo de gás por queimador	g/h	190	190 (por queimador)	190 (por queimador)	190 (por queimador)	190 (por queimador)
Altura	mm	430	487	487	487	617
Largura	mm	500	703	937	1168	1168
Profundidade	mm	410	565	565	565	565
Profundidade com espeto	mm	440	695	695	695	695
Peso	kg	9	20	30	38	45

CHURRASQUEIRA MODELO VERTICAL

CARACTERÍSTICAS	UNIDADE	STAND 3	5 ESPETOS
Apresentação do produto	Assamento de carnes em geral e Pizzas		
Capacidade	kg	5,1	8,5
Número de espetos	UN	3	5
Giro dos espetos	RPM	6	6
Tensão do motorreductor elétrico	V	12	12
Potência do motorreductor elétrico	W	28	28
Número de queimadores	UN	1	2
Tensão	V	127V ou 220V	127V ou 220V
Frequência	Hz	60	60



4 - INSTRUÇÕES DE INSTALAÇÃO

4.1 - Cuidados no transporte e armazenagem

- *Somente receba o seu produto se a embalagem estiver íntegra. Se a mesma estiver violada, não receba o produto;*
- *Somente retire o Assador da embalagem na ocasião da instalação;*
- *Observar o informativo de empilhar no máximo 03 caixas fechadas;*
- *O empilhamento só poderá ser feito quando os aparelhos estiverem dentro das caixas;*
- *Durante o transporte e armazenagem, devem ser proporcionadas condições no sentido de evitar batidas e quedas das embalagens contendo os Assadores;*
- *Danos por transporte ou armazenagem inadequados, molhamentos e outros fatores, não são cobertos pela garantia;*

4.2 - Segurança na instalação do aparelho

- *Leia e compreenda todas as instruções contidas neste Manual antes de fazer qualquer instalação;*
- *Siga a risca todas as instruções e recomendações deste Manual;*
- *Sempre utilize as peças (mangueiras, registros, válvulas, adaptadores...) recomendadas nesse manual, conforme a instalação;*
- *As peças utilizadas na instalação devem ser certificadas pelas normas de segurança pertinentes;*
- *Sempre use ferramentas apropriadas na instalação;*
- *Manuseie o aparelho e as peças da instalação com o cuidado e atenção, evitando quedas, batidas e deformações;*
- *Fique atento quanto a vazamentos de gás. Sempre faça as verificações necessárias antes de testar o aparelho;*
- *Seu equipamento deve ser posicionado e nivelado.*

4.3 - Construção do nicho de instalação do aparelho modelos de embutir

- *É necessário que o cliente construa um "nicho" de alvenaria (tijolo comum, maciço ou de 6 furos) para embutir o Assador;*
- *Este "nicho" pode ser rebocado externamente ou coberto com cerâmica ou granito;*
- *É recomendado que as aberturas de ventilação inferior e superior do "nicho" sejam cobertas por grelhas de ventilação;*
- *O "nicho" deve ser construído conforme o modelo de Assador de Embutir, estes por sua vez devem respeitar as características apresentadas nas imagens 01 e 02;*
- *Observe atentamente os dados construtivos do "nicho", o bom funcionamento da ventilação do aparelho depende disso;*
- *Jamais utilize nichos de madeira ou revestidos: risco de incêndio;*
- *O "nicho" deve ser construído sob uma cobertura (telhado) apropriada, que proteja o Assador de Embutir da ação do tempo, tais como sol, chuva, umidade, poeira,...). Ele jamais deverá ser construído ao ar livre;*
- *O "nicho" jamais deve ser construído junto a locais que servem como depósito de produtos inflamáveis, tais como: gasolina, álcool e querosene);*
- *A tomada elétrica deve ser instalada no interior do "nicho", esta deve ser para 20A;*
- *Em casos de utilização de gás encanado (Natural ou GLP), o ponto de alimentação deve ficar corretamente posicionado no interior do "nicho";*
- *O aparelho só poderá ser instalado se rede elétrica estiver em conformidade com o estipulado no item 2.1 deste manual. Caso ocorra mau funcionamento e/ou avaria no equipamento devido a divergência na instalação, a garantia do produto será anulada;*
- *O aparelho só poderá ser instalado em um "nicho" que atenda rigorosamente todos os requisitos acima. Caso ocorra mau funcionamento e/ou alguma avaria no equipamento devido ao uso de um "nicho" fora dos padrões estipulados pela fábrica, a garantia será anulada.*



CHURRASQUEIRA A GÁS DE BANCADA 4 ESPETOS STAND

DESCRIÇÃO:

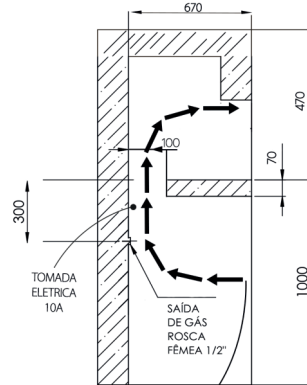
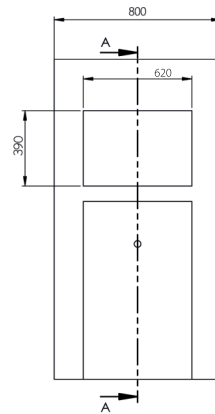
- Não produz fumaça;
- 02 queimadores infravermelho;
- Produto fabricado em inox 304;
- Estrutura externa em aço inox AISI 304 escovado;
- Estrutura interna em alumínio;
- Bandeja coletora de gordura em alumínio com frente de inox;
- Grade interna de apoio;
- Controlador de queimador individual;
- Porta frontal de vidro temperado com sistema telescópico;
- 04 Espetos rotativos com cabo TÉRMICO – Sendo 03 simples e 01 triplo;
- Acendedor automático de fogo;
- Espeto suportar 1,7 kg de carne;
- Produto A 400 x L 580 x P 540 mm.



CHURRASQUEIRA A GÁS DE EMBUTIR PRIME 4 ESPETOS PAINEL VENTILADO - SUPREMA

DESCRIÇÃO:

- Botão faísca em INOX;
- Botão motor em INOX com led;
- Botão lâmpada em INOX com led;
- Registro de controle da temperatura, com botões injetado em alumínio;
- 04 Espetos rotativos com cabo TÉRMICO em INOX – Sendo 03 simples e 01 triplo;
- 02 queimadores infravermelho;
- Painel frontal MODULAR em aço inox AISI 304 escovado;
- 01 Bandeja coletora de gordura com frente de inox;
- 01 Grade interna de apoio;
- Válvula de segurança contra vazamento de gás;
- 18.000 BTU's/h – 4.500 Kcal/h;
- Espeto suportar 1,7 kg de carne.



FLUXO DE AR PERMANENTE

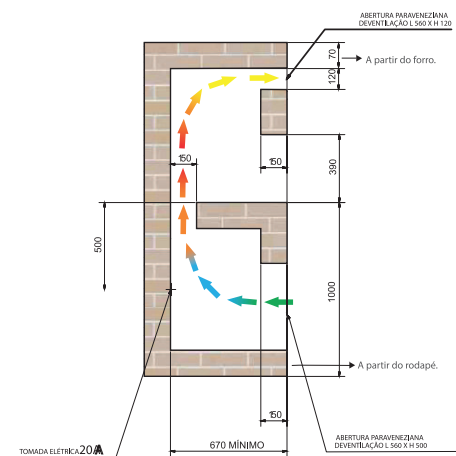
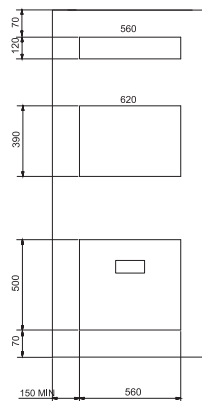
*** Obrigatório Fluxo de Ar**



CHURRASQUEIRA A GÁS DE EMBUTIR PRIME 4 ESPETOS - SUPREMA

DESCRIÇÃO:

- Botão faísca em INOX;
- Botão motor em INOX com led;
- Botão lâmpada em INOX com led;
- Registro de controle da temperatura, com botões injetado em alumínio;
- 04 Espetos rotativos com cabo TÉRMICO em INOX – Sendo 03 simples e 01 triplo;
- 02 queimadores infravermelho;
- Painel frontal MODULAR em aço inox AISI 304 escovado;
- 01 Bandeja coletora de gordura com frente de inox;
- 01 Grade interna de apoio;
- Válvula de segurança contra vazamento de gás;
- 18.000 BTU's/h – 4.500 Kcal/h;

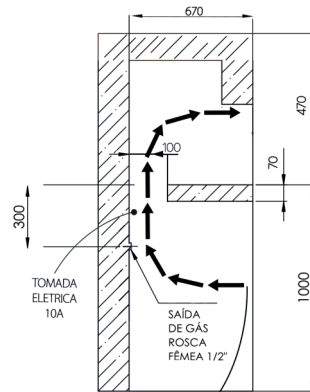
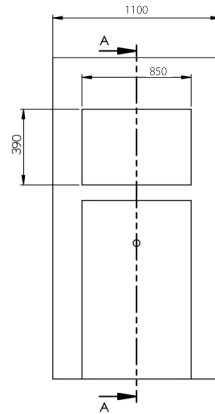




CHURRASQUEIRA A GÁS DE EMBUTIR PRIME 6 ESPETOS PAINEL VENTILADO - SUPREMA

DESCRIÇÃO:

- Botão faísca em INOX;
- Botão motor em INOX com led;
- Botão lâmpada em INOX com led;
- Registro de controle da temperatura, com botões injetado em alumínio;
- 06 Espetos rotativos com cabo TÉRMICO em INOX – Sendo 05 simples e 01 triplo;
- 02 queimadores infravermelho;
- Painel frontal MODULAR em aço inox AISI 304 escovado;
- 01 Bandeja coletora de gordura com frente de inox;
- 01 Grade interna de apoio;
- Válvula de segurança contra vazamento de gás;
- 18.000 BTU's/h – 4.500 Kcal/h;



FLUXO DE AR PERMANENTE

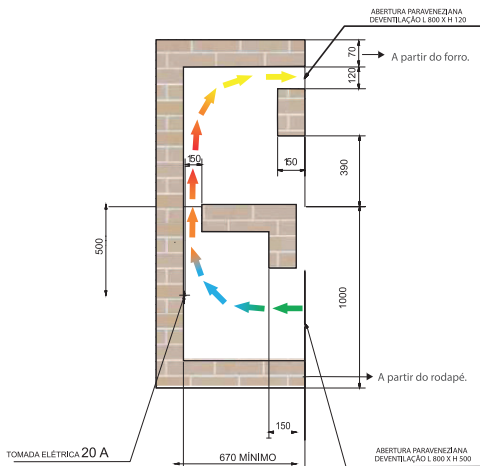
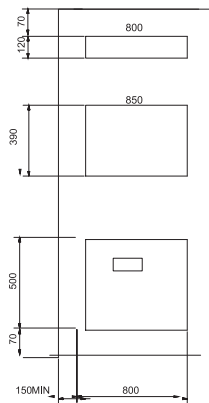
* Obrigatório Fluxo de Ar



CHURRASQUEIRA A GÁS DE EMBUTIR PRIME 6 ESPETOS - SUPREMA

DESCRIÇÃO:

- Botão faísca em INOX;
- Botão motor em INOX com led;
- Botão lâmpada em INOX com led;
- Registro de controle da temperatura, com botões injetado em alumínio;
- 06 Espetos rotativos com cabo TÉRMICO em INOX – Sendo 05 simples e 01 triplo;
- 02 queimadores infravermelho;
- PAINEL frontal MODULAR em aço inox AISI 304 escovado;
- 01 Bandeja coletora de gordura com frente de inox;
- 01 Grade interna de apoio;
- Válvula de segurança contra vazamento de gás;
- 18.000 BTU's/h – 4.500 Kcal/h;
- Espeto suportar 1,7 kg de carne.

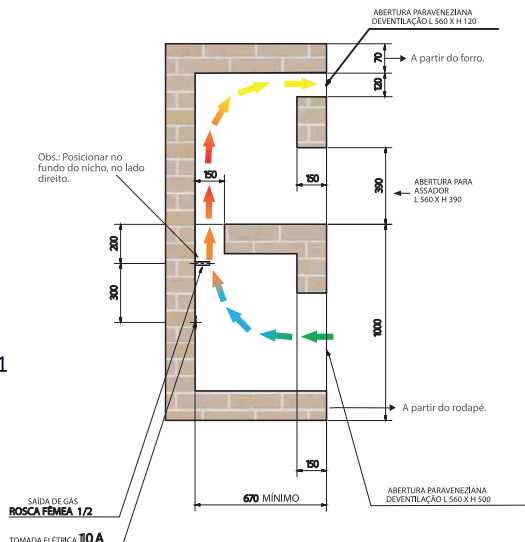
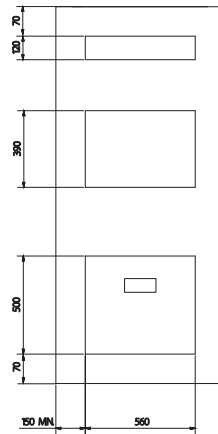




CHURRASQUEIRA A GÁS DE EMBUTIR 4 ESPETOS

DESCRIÇÃO:

- Não produz fumaça;
- 02 queimadores infravermelho;
- PAINEL frontal MODULAR em aço inox AISI 304 escovado;
- Bandeja coletora de gordura com frente de inox;
- Grade interna de apoio;
- Controlador de queimador individual;
- Válvula de segurança contra vazamento de gás;
- Porta frontal de vidro temperado com sistema telescópico;
- 04 Espetos rotativos com cabo TÉRMICO – Sendo 03 simples e 01 triplo;
- Lâmpada interna;
- Acendedor automático de fogo;
- Espeto suportar 1,7 kg de carne.

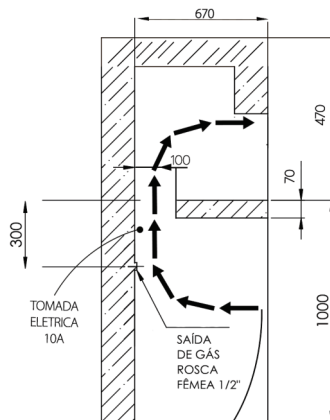
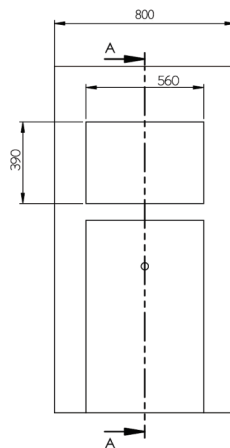




CHURRASQUEIRA A GÁS DE EMBUTIR 4 ESPETOS - PAINEL VENTILADO

DESCRIÇÃO:

- Não produz fumaça;
- 02 queimadores infravermelho;
- Painel frontal MODULAR em aço inox AISI 304 escovado;
- Bandeja coletora de gordura com frente de inox;
- Grade interna de apoio;
- Controlador de queimador individual;
- Válvula de segurança contra vazamento de gás;
- Porta frontal de vidro temperado com sistema telescópico;
- 04 Espetos rotativos com cabo TÉRMICO – Sendo 03 simples e 01 triplo;
- Lâmpada interna;
- Acendedor automático de fogo;
- Espeto suportar 1,7 kg de carne.



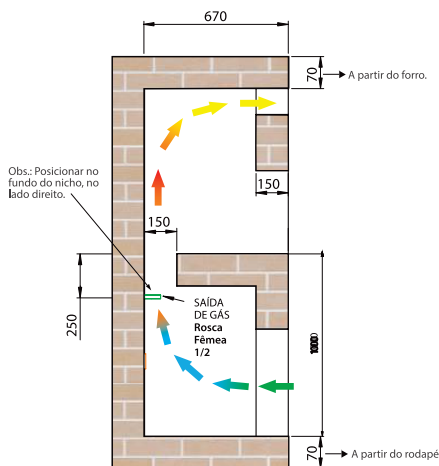
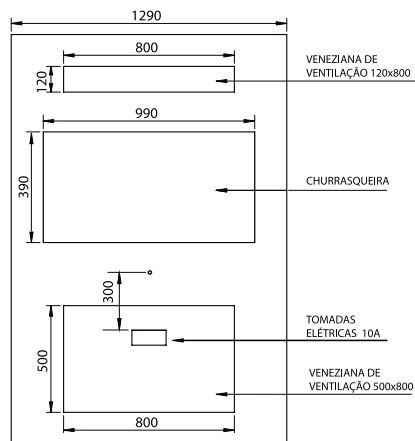
FLUXO DE AR PERMANENTE



CHURRASQUEIRA A GÁS DE EMBUTIR 8 ESPETOS

DESCRIÇÃO:

- Não produz fumaça;
- 04 queimadores infravermelho;
- Painel frontal MODULAR em aço inox AISI 304 escovado;
- Bandeja coletora de gordura com frente de inox;
- Controlador de queimador individual;
- Porta frontal de vidro temperado com sistema telescópico;
- 08 Espetos rotativos com cabo TÉRMICO – Sendo 06 simples e 02 triplos;
- Lâmpada interna;
- Acendedor automático de fogo;
- Espeto suportar 1,7 kg de carne.

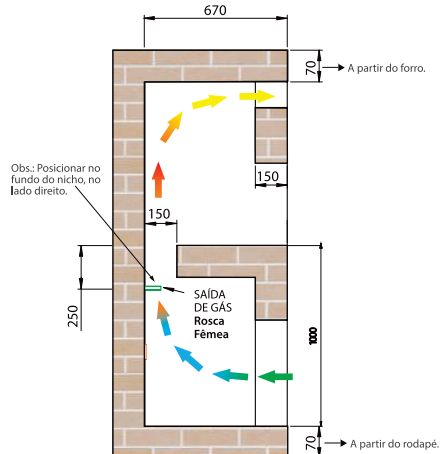
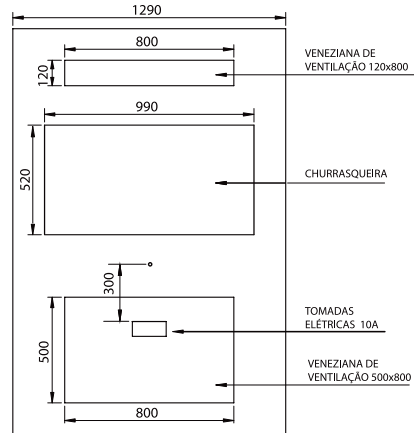




CHURRASQUEIRA A GÁS DE EMBUTIR 15 ESPETOS

DESCRIÇÃO:

- Não produz fumaça;
- 04 queimadores infravermelho;
- Pannel frontal MODULAR em aço inox AISI 304 escovado;
- Bandeja coletora de gordura com frente de inox;
- Controlador de queimador individual;
- Porta frontal de vidro temperado com sistema telescópico;
- 15 Espetos rotativos com cabo TÉRMICO – Sendo 13 simples e 02 triplos;
- Lâmpada interna;
- Acendedor automático de fogo;
- Espeto suportar 1,7 kg de carne.





CHURRASQUEIRA A GÁS DE BANCADA VERTICAL 5 ESPETOS - STAND

DESCRIÇÃO:

- Não produz fumaça;
- 02 queimadores infravermelhos;
- Painel frontal curvo em inox;
- Estrutura externa em aço carbono com pintura epóxi em preto fosco;
- Coifa interna esmaltada;
- Bandeja coletora de gordura em alumínio;
- Controlador de queimador individual;
- Porta frontal de vidro temperado;
- 05 Espetos rotativos com cabo de madeira PRETO – Sendo 04 simples e 01 triplo;
- Acendedor manual da chama;
- Espeto suportar 1,7 kg de carne;
- Produto A 640 x L 550 x P 310 mm.



CHURRASQUEIRA A GÁS DE BANCADA VERTICAL 3 ESPETOS - STAND

DESCRIÇÃO:

- Não produz fumaça;
- 01 queimador infravermelho;
- Painel frontal curvo em inox;
- Estrutura externa em aço carbono com pintura epóxi em preto fosco;
- Coifa interna esmaltada;
- Bandeja coletora de gordura em alumínio;
- Controlador de queimador individual;
- Porta frontal de vidro temperado;
- 03 Espetos rotativos com cabo de madeira PRETO – Sendo 02 simples e 01 triplo;
- Acendedor manual da chama;
- Espeto suportar 1,7 kg de carne;
- Produto A 410 x L 550 x P 310 mm.



CHURRASQUEIRA A GÁS DE BANCADA 3 ESPETOS - TRIPLE

DESCRIÇÃO:

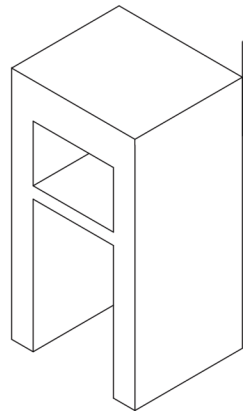
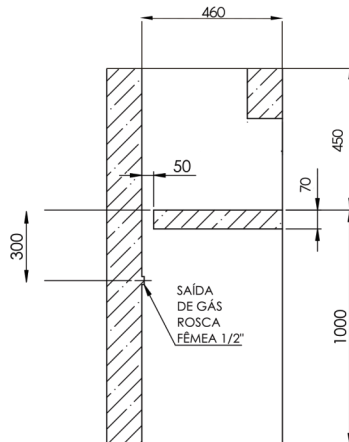
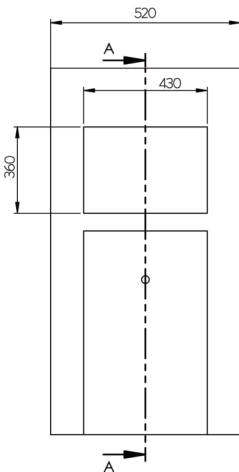
- Não produz fumaça;
- 03 espetos com cabo de madeira (2 simples e 1 triplo) com giro manual (grelha uruguaia é acessório);
- Acendimento pode ser manual ou automática;
- 1 queimador infravermelho;
- Consumo 190 g/h;
- Externo INOX escovado;
- Porta frontal basculante de vidro temperado;
- Bandeja coletora de gordura;
- Altura 434 x largura 502 x profundidade 390mm;
- Peso 12 Kg;
- Produto A 434 x L 502 x P 390mm.



CHURRASQUEIRA A GÁS DE EMBUTIR 3 ESPETOS - TRIPLE

DESCRIÇÃO:

- Não produz fumaça;
- 03 espetos com cabo de madeira (2 simples e 1 triplo);
- 1 queimador infravermelho;
- Consumo 190 g/h;
- Frontal com INOX 304 escovado;
- Porta frontal basculante de vidro temperado;
- Bandeja coletora de gordura;
- Peso 09 Kg.





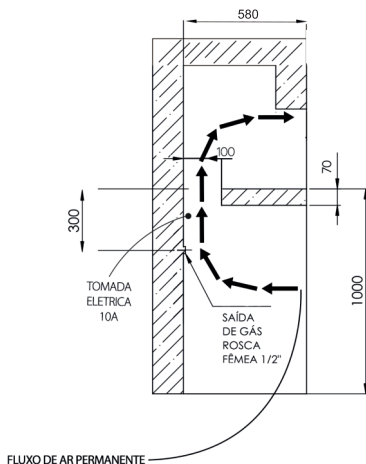
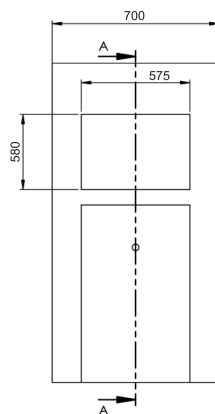
CHURRASQUEIRA A GÁS DE EMBUTIR 4 ESPETOS- PRIME INFINITY

DESCRIÇÃO:

- Botão faísca em INOX;
- Botão motor em INOX com led;
- Botão lâmpada em INOX com led;
- Registro de controle da temperatura, com botões injetado em alumínio;
- 02 queimadores infravermelho;
- Pannel frontal MODULAR em aço inox AISI 304 escovado;
- 01 Bandeja coletora de gordura com frente de inox;
- 01 Grade interna de apoio;
- Válvula de segurança contra vazamento de gás;
- 18.000 BTU's/h – 4.500 Kcal/h;
- Espeto suportar 1,7 kg de carne;
- Produto A 600 x L 595 x P 560mm.

INCLUSO:

- Forma de pizza em pedra sabão com alça em cobre;
- 04 Espetos rotativos com cabo térmico em INOX - sendo 03 simples e 01 triplo;
- Grelha uruguaia;
- Espeto grelha.



* Obrigatório Fluxo de Ar

5 - ALIMENTAÇÃO DO GÁS

5.1 - Utilizando um botijão (GLP)

Os componentes para alimentação de gás não acompanham o Assador. Os mesmos devem ser solicitados no ato da compra. Os componentes devem ser instalados por um técnico habilitado, seguindo à risca o procedimento padrão.

Observações:

- Somente utilize botijão P13 (13Kg). A utilização de botijões menores ou maiores pode causar mau funcionamento e risco de explosão e incêndio;
- O conjunto do botijão, válvula e registro de gás deve ser exclusivo para o assador;
- O registro deve estar visível, com fácil acesso, sem quaisquer restrições, podendo ser fechado/desligado rapidamente quando necessário;
- A pressão de 2,8KPa é modificada pelo regulador de gás.

KIT PARA O BOTIJÃO P13



- Regulador de gás para botijão;
- Mangueira flexível metálica com vedação (NBR14177);
- Adaptador 1/2" com aperto rápido 3/8".

KIT GÁS GLP ALTA PRESSÃO



- Regulador de gás com adaptador para 1/2";
- Mangueira flexível metálica com vedação (NBR14177);
- Adaptador 1/2" com aperto rápido 3/8".

Antes de conectar o equipamento, certifique-se de que o mesmo é adaptado para o tipo/sistema de gás disponível no local da instalação. Feito isto, verifique se a pressão da linha de gás está correta, conforme parâmetros abaixo:

- Para GLP: 2,8 Kpa (280 mmCA).

IMPORTANTE

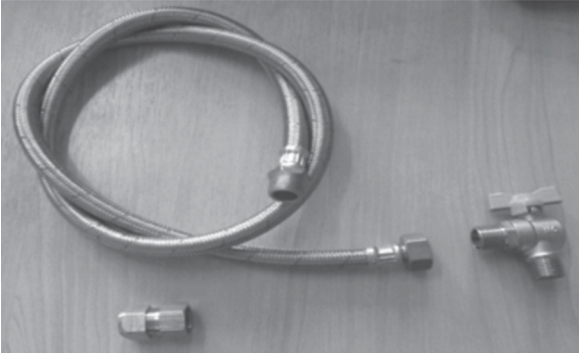


Jamais coloque o botijão de gás dentro do "nicho". Em caso de vazamento de gás, o calor gerado pelo aparelho poderia causar explosão e incêndio. Sempre posicione o botijão fora do "nicho".

5.2 - Utilizando gás natural ou GLP de central predial

Para esta configuração do aparelho os componentes para a alimentação de gás devem ser adquiridos separadamente pelo cliente, conforme a pressão da linha de gás. Os componentes abaixo devem ser instalados por um técnico habilitado, seguindo a risca o procedimento padrão.

KIT BAIXA PRESSÃO - GÁS NATURAL E GLP BAIXA PRESSÃO



- Registro Esfera Man. amarela 1/2" (E) X 1/2" (E) 90°;
- Mangueira flexível metálica com vedação (NBR14177);
- Adaptador 1/2" com aperto rápido 3/8".

Observações:

- Para GLP Baixa pressão, a pressão deve ser de 2,8 Kpa ou 280 mmCA a 3,5 Kpa ou 350 mmCA. Essa pressão deve estar certa, ou a máquina não funcionará de acordo. Caso não esteja nessa pressão deve-se solicitar uma visita da companhia de gás, para ajustar a pressão;
- Para gás natural a pressão deve ser 2,2 Kpa ou 220 mmCA.

IMPORTANTE



Caso a medição da pressão ultrapasse estes valores, solicite à fábrica uma válvula reguladora de pressão para alimentar o aparelho com a pressão adequada. Qualquer variação na pressão pode afetar o correto funcionamento dos queimadores.

5.3 - Instalação do aparelho no nicho

A instalação do Assador de Embutir no "nicho" de alvenaria deve ser executado por um técnico habilitado, seguindo o procedimento padrão.

- Esta instalação requer prática, cuidados e o uso de ferramental adequado, de modo a garantir o bom funcionamento do aparelho. Portanto, não faça esta instalação por conta própria, pois isso poderá causar a anulação da Garantia do Produto;
- Em caso de danos e/ou mau funcionamento do equipamento em decorrência de instalação feita por pessoas não habilitadas, a Garantia do Produto será anulada automaticamente. Os custos de manutenção, nesse caso, ficarão a cargo do cliente;
- Todas as despesas do serviço de instalação ficam por conta do cliente.

5.4 - Pré-Operação

Antes de utilizar seu equipamento, devem-se lavar todas as partes que entram em contato com o produto a ser processado, com água e sabão neutro. Verifique se o equipamento está acoplado corretamente no "nicho" de alvenaria.

6 - INSTRUÇÕES PARA OPERAÇÃO

6.1 - Identificação de controles

1- Reguladores dos queimadores, é possível controlar a entrada de gás nos queimadores, conforme a necessidade da utilização, desta maneira pode-se retardar a finalização de seu assado.

2- Tecla de liga/desliga lâmpada nos modelos de embutir: proporciona uma melhor visualização do andamento do cozimento de seu alimento, é aconselhável manter a lâmpada desliga, evitando assim o consumo desnecessário de energia elétrica.

3- Tecla Liga/Desliga/Pulsa

- Ao teclar a função pulsar, o equipamento estará acionando de forma automática o acendimento de todas os queimadores ao mesmo tempo nos modelos com acendimento automático;
- No modelo Triple, o giro é manual.

6.2 - Procedimentos para utilização

6.3 - Preparação do equipamento

- Conecte o cabo de energia do aparelho diretamente na tomada, sem uso de conectores, extensões ou adaptadores;
- Para modelos horizontais: instale o apoio frontal dos espetos em seu devido local;
- Caso deseje utilizar a grelha de aço cromado, coloque-a sobre os suportes laterais na altura desejada (neste caso deve retirar o apoio dos espetos);
- Ao utilizar a grelha de aço cromado, deixar o sistema rotativo do motor desligado, desta maneira irá evitar o consumo de energia e o desgaste desnecessário dos componentes.

6.4 - Operação do equipamento

Para ligar os queimadores infravermelhos é necessário seguir os seguintes passos:

- 1- Gire o botão do gás no sentido anti-horário na posição máxima e pressione;
- 2- Mantenha o mesmo pressionado por 4 segundos e logo após clique o botão pulsar;
- 3- Repita a operação para cada queimador;
- 4- Regule a intensidade dos queimadores, conforme necessário;
- 5- Triple é acendimento manual.

OBS:

Espera até que a tela dos queimadores fique incandescentes e, só então, coloque as carnes para assar;

Caso seja assada pouca quantidade de carne, pode-se acender apenas um (ou dois) dos queimadores;

Nos primeiros usos do equipamento poderá aparecer fumaça branca, devido à primeira queima da tinta e do óleo de proteção dos queimadores.

6.4.1 - coloque a bandeja na base do equipamento

IMPORTANTE



Nunca colocar água na bandeja quando assar carnes.

Forrar a bandeja com papel alumínio.

6.4.2 - Leve os espetos com as carnes ao assador, fazendo o seguinte:

- Encaixe a ponta do espeto no eixo;
- Encaixe o canal da roldana no rebaixo do apoio do espeto frontal

OBS:

- Os alimentos devem ser distribuídos de forma homogênea em cada espeto, para que possam girar livremente. Espetos com má colocação da carne (fora do centro) podem danificar o sistema rotativo.

- Capacidade de até 1,7 kg de carne por espeto;
- Certifique-se de que todos os espetos estejam corretamente encaixados e apoiados antes de acionar o sistema giratório;
- Ao espetar a carne não ultrapassar o diâmetro de 100 mm;
- Ao espetar costela de gado, evitar deixar a peça solta ou o osso da costela balançando;
- Distância entre espetos: 117 mm;
- Ao espetar coxa de galeto, a ponta do osso deve ser cortada.

6.4.3 - Pressione o botão para ligar o giro dos espetos;

6.4.4 - Para melhor visualização dos alimentos nos modelos de embutir, pressione o botão para a posição de ligar a lâmpada interna;

6.4.5 - Para retirar os espetos é necessário desligar o giro dos espetos;

6.4.6 - Retire do assador o espeto com a carne:

6.4.7 - Caso o assamento esteja concluído, seguir os seguintes passos:

- Desligue os queimadores através dos botões;

IMPORTANTE



Nunca gire o espeto com o mesmo encaixado no eixo de arraste, caso contrário o espeto poderá entortar e/ou o sistema de giro pode danificar.

6.8 - O espeto grelha deverá ser posicionado de forma intercalada, ou seja, ele necessita do dobro de espaço de um espeto convencional para giro;



IMPORTANTE



Carvão vegetal ou combustíveis similares, não devem ser utilizados com este equipamento.

6.9 - Recomendações

- Não ligue o assador na mesma tomada em que estejam conectados outros equipamentos;
- O cabo de energia deve ser revisado regularmente, a fim de detectar possíveis danos. Caso haja algum sinal de avaria, não utilize o equipamento e encaminhe-o a um posto de assistência técnica autorizado;
- Recomendamos acompanhar o funcionamento do assador até o perfeito aprendizado das informações referentes ao uso correto, constantes nesse manual;
- O assador produz calor para o assamento rápido. Em decorrência disso, as partes externas também sofrem aquecimento;
- Mantenha crianças e animais longe do assador durante o funcionamento;
- Limpe o assador toda vez que o mesmo for utilizado.

6.10 - Em caso de falta de energia durante o assamento

- Caso ocorra uma falta de energia elétrica repentina, o giro dos espetos será interrompido. Neste caso, desligue os queimadores (girando os botões até a posição superior) e o sistema de rotação dos espetos (pressionando o botão para a posição correta);
- Espere a energia voltar para continuar o assamento;
- Seguir todo o procedimento de ligar o equipamento novamente.

6.11 - Simbologia

Indicam superfícies quentes, não tocar.

As etiquetas ao lado representam que no local identificado possui elevado aquecimento de temperatura, o contato com estas partes do produto pode causar queimaduras, portanto estes pontos não devem ser tocados com o equipamento ligado.



7- INSTRUÇÕES PARA LIMPEZA E CONSERVAÇÃO

- Antes de qualquer operação de limpeza, desligue o assador da tomada;
- Não utilize pano úmido no vidro quando ele estiver quente, isso evitará a quebra;
- Feche o regulador de pressão a gás, se estiver aberto;
- Procure fazer a limpeza com o assador ligeiramente morno, nunca limpe o assador quente;
- para limpeza interna, use esponja umedecida e sabão neutro;
- Remova gaveta e limpe-a com esponja e detergente;
- Após a primeira queima poderão aparecer manchas escuras no inox frontal, devido à queima de tinta e do óleo de proteção dos queimadores. Use cera ou massa polidora para limpeza, aplicando-a com um pano macio;
- Evite contato de umidade dos queimadores, pois os mesmos podem danificar;
- A garantia será anulada em caso de corrosão na parte interna do assador quando forem encontrados restos de alimentos e manchas de gordura no interior do mesmo, pois estes resíduos, com o sal dos temperos, aceleram a corrosão. Por isso, a limpeza após o uso é essencial.

IMPORTANTE



Nunca use produtos abrasivos, corrosivos ou cortantes;
Não utilize jato de água diretamente sobre o equipamento.

8 - Cuidados especiais com Assadores instalados em regiões litorâneas

- Seguir os passos acima listados;
- Secar a superfície externa do aparelho com um pano seco;
- Aplicar sobre a superfície de inox externo uma fina camada de um produto anticorrosivo;
- Com um pano seco, espalhe o produto aplicado de forma homogênea sobre toda a superfície.

ATENÇÃO:

Limpar a cada 15 dias, quando o aparelho não estiver sendo usado.

9 - MANUTENÇÃO

A manutenção deve ser considerada um conjunto de procedimentos que visa manter o equipamento nas melhores condições de funcionamento, propiciando aumento da vida útil e da segurança:

- Limpeza: executar todas as descrições realizadas no item 6 deste manual;
- Fiação: cheque todos os cabos quanto a deterioração e todos os contatos dos terminais elétricos quanto ao aperto e corrosão;
- Instalação: verifique se a instalação está conforme especificado;
- Motor: avaliar possíveis folgas do eixo do motor elétrico.
- Na linha de embutir, em caso de queima da lâmpada interna, substitua por uma nova com a seguinte especificação: Halopin Gg, 127v ou 220v, 40w. Nunca executar este procedimento com o equipamento ligado.

10 - ANÁLISE E RESOLUÇÃO DE PROBLEMAS

Este equipamento foi projetado para necessitar o mínimo de manutenção. Entretanto, podem ocorrer algumas irregularidades no seu funcionamento devido ao desgaste natural causado pelo seu uso. Caso haja algum problema com seu equipamento, verifique a tabela a seguir, onde estão descritas algumas possíveis soluções recomendadas:

PROBLEMA	CAUSA	SOLUÇÃO
<i>O equipamento não liga.</i>	- Falta de energia; - Problema no circuito elétrico.	- Verifique a existência de energia; - Chame a Assistência Técnica Autorizada.
<i>Cheiro de queimado e/ou fumaça.</i>	- Problema no circuito elétrico.	- Chame a Assistência Técnica Autorizada.
<i>O equipamento liga, mas não possui força para girar os espetos.</i>	- Motor com problema; - Verificar engrenagens.	- Chame a Assistência Técnica Autorizada.
<i>Cabo elétrico danificado.</i>	- Falha no transporte ou instalação.	- Chame a Assistência Técnica Autorizada.
<i>Espeto não gira.</i>	- Motor com problema; - Problema com instalação elétrica ou tomada.	- Verifique se a tomada está em bom estado; - Chame a Assistência Técnica Autorizada.
<i>O queimador não fica incandescente</i>	- Problemas com a passagem do gás; - Problemas de vazamentos; - Problemas na alimentação; - Problemas no termopar.	- Certifique-se que o regulador esteja aberto; - Elimine os vazamentos; - Verifique se a alimentação está correta, ex: mangueira dobrada; - Chame a Assistência Técnica Autorizada.

11 - INFORMAÇÕES E CONTROLE DE PÓS VENDAS

A instalação do produto deve ser feita conforme consta neste manual e por uma assistente técnico habilitado para tal procedimento. Em caso de solicitação de Garantia por problemas de instalação, a TITAN se reserva o direito de avaliar o procedimento de instalação para verificar se o mesmo foi efetuado corretamente.

11.1 - Como solicitar a assistência técnica

A primeira opção é procurar o posto de Assistência Técnica Autorizada TITAN mais próximo pelo site: **www.titaneletr.com.br**

Entre em contato com a fábrica da seguinte forma:

- assistencia@titaneletr.com.br
- 0XX (54) 98112.2133 

12- TERMO DE GARANTIA TITAN

A TITAN solicita ao consumidor a leitura prévia do Manual de Instruções para melhor utilização do produto e adequada instalação do mesmo.

É de responsabilidade do cliente no recebimento do produto:

- Se for adquirido na loja, conferir junto com o vendedor;
- Se for adquirido pelos lojistas, redes, construtoras ou incorporadoras, conferir antes da transportadora sair do local, pois avarias por motivo de transporte perdem a garantia quando a reclamação não é feita no ato da entrega pela transportadora;
- Não será considerado defeituoso o produto que adquirido, pelo fato de um novo modelo ter sido colocado no mercado;
- A empresa não se responsabiliza por montagens e instalações externas dos produtos, bem como instalações da rede elétrica. "Sendo de total responsabilidade do adquirente do produto".
- Para apurar mais rapidamente as avarias, solicitamos sempre que possível sejam registradas por meio de fotografias e vídeos do produto danificado e após, enviar para: assistencia@titanchurrasqueiras.com.br, juntamente com a nota fiscal.

12.1- Condições de garantia

Os Assadores de Embutir TITAN possuem 6 (seis) meses de garantia em relação a defeitos de fabricação, montagem, e nos materiais, sendo 3 (três) meses de Garantia Legal, atendendo ao código de defesa do consumidor, e outros 3 (três) meses de Garantia Estendida, à contar:

- Para consumidor final, que adquiriu o aparelho diretamente de lojas e revendas da TITAN, da data de venda ao consumidor, e quando nossa Assistência Técnica comprovar o defeito;
- Para consumidor final, que recebeu seu aparelho juntamente com a compra do apartamento, fornecido pela construtora ou incorporadora, da data de assinatura do Termo de Entrega do Produto abaixo, por parte da construtora ou incorporadora;

Esta garantia é válida somente na fábrica da TITAN ou nos postos de Assistência Técnica Autorizada, desde que:

- O produto de nossa fabricação tenha sido utilizado somente segundo instruções, funções e aplicações constantes no Manual de Instruções;
- O produto não tenha sido aberto, violado ou reparado por pessoa ou firma não autorizada pela fábrica TITAN;
- A Nota Fiscal ou Termo de Entrega (original ou fotocópia) seja apresentada à Assistência Técnica Autorizada.

IMPORTANTE

A não observância de qualquer uma das condições acima, exime a TITAN de efetuar sem ônus o reparo do defeito do produto.

Eventual ônus, por conta do Consumidor:

- Em caso de necessidade de atendimento a domicílio, será paga à Assistência Técnica Autorizada uma "Taxa de Visita", conforme valor estabelecido pela TITAN;
- Transporte do produto à Fábrica, Assistência Técnica ou loja (Envio e Coleta);
- A garantia é válida somente para mão-de-obra e peças que estão em garantia, conforme informado abaixo.

Ficam excluídos desta garantia os seguintes casos:

- Eventuais defeitos decorrentes do desgaste natural do produto, negligência e/ou mau uso por parte do consumidor;
Ocorrer prolongado tempo de inoperância ou armazenagem (acima de 6 (seis) meses);
Se o produto for ligado de forma errada à rede elétrica;
- Componentes tais como: vidros, lâmpadas, resistências, motores elétricos, fiação elétrica, e outros, não são produzidos pela Empresa, estão excluídos totalmente da garantia;
- Utilização de peças, componentes ou acessórios não recomendados pela TITAN;
- Armazenamento, má instalação ou instalação em local sujeito à intempéries, umidade, exposição ao sol e água, viradas de lado, salinidade, gordura, inundação, maresia, desabamento ou incêndio;
- Defeito ocasionado por uso indevido, em desacordo com o Manual, ou ocasionado por fatores externos, como quedas, pancadas, defeitos ou descargas na rede elétrica provenientes ou não de descargas atmosféricas;
- Danos sofridos pelo produto durante o transporte de terceiros contratado pelo reclamante da garantia;
A utilização de gás ou botijões diferentes dos aprovados pelas normas pertinentes.

IMPORTANTE

A garantia não cobre a limpeza do aparelho. O produto deverá ser entregue para conserto ao posto da rede autorizada em boas condições de limpeza.

O fabricante deste produto se reserva o direito de alterar as características gerais, técnicas e de design dos seus produtos, sem aviso prévio.

A garantia oferecida pela TITAN, limita-se à reparação ou substituição do equipamento defeituoso, respeitadas as ressalvas dos itens anteriores, não cabendo quaisquer outros tipos de indenizações ou coberturas, tais como, lucros cessantes, danos emergenciais, danos morais, prejuízos originários da paralisação do equipamento, danos causados a bens materiais ou pessoais (e a terceiros) por acidentes decorrentes do uso do equipamento.

FORO: Fica eleito desde já o foro de Caxias do Sul (RS) para qualquer ação.



*Rua Urbano Marieti, 1000, Bairro: Jardim Eldorado
Caxias do Sul – RS - Cep 95059-440
(54) 3238.2133 | (54) 99129.9025*