

RANGETOP

PROFISSIONAL 4 BOCAS

O novo Rangetop Profissional 4 Bocas Titan Eletro, traz a robustez dos modelos americanos para cozinhas e áreas gourmet que exigem performance e personalidade. Instalado diretamente na bancada, harmoniza-se com os demais equipamentos da linha Profissional, elevando o padrão do ambiente.

**COM ALTA
POTÊNCIA E
ACABAMENTO
EM AÇO INOX**



60 Centímetros

Bivolt 127/220V

Trepes em Ferro Fundido

Manípulos Robustos e Ergonômicos

Botões Injetados em Metal de Alta Resistência

Mesa e Corpo em Inox

Válvula Stop Gás em todos os

Queimadores

Espalha Chamas em Ferro Gusa Fosco

4 Queimadores Sabaf

1 Tripla Chama: 4,2kw

1 Rápido: 3,5kw

1 Semi Rápido: 2,0kw

1 Auxiliar: 1,0kw

Potência Nominal Total: 10,7kw

Dimensões do Produto (LxAxP):

60x16,9x60cm

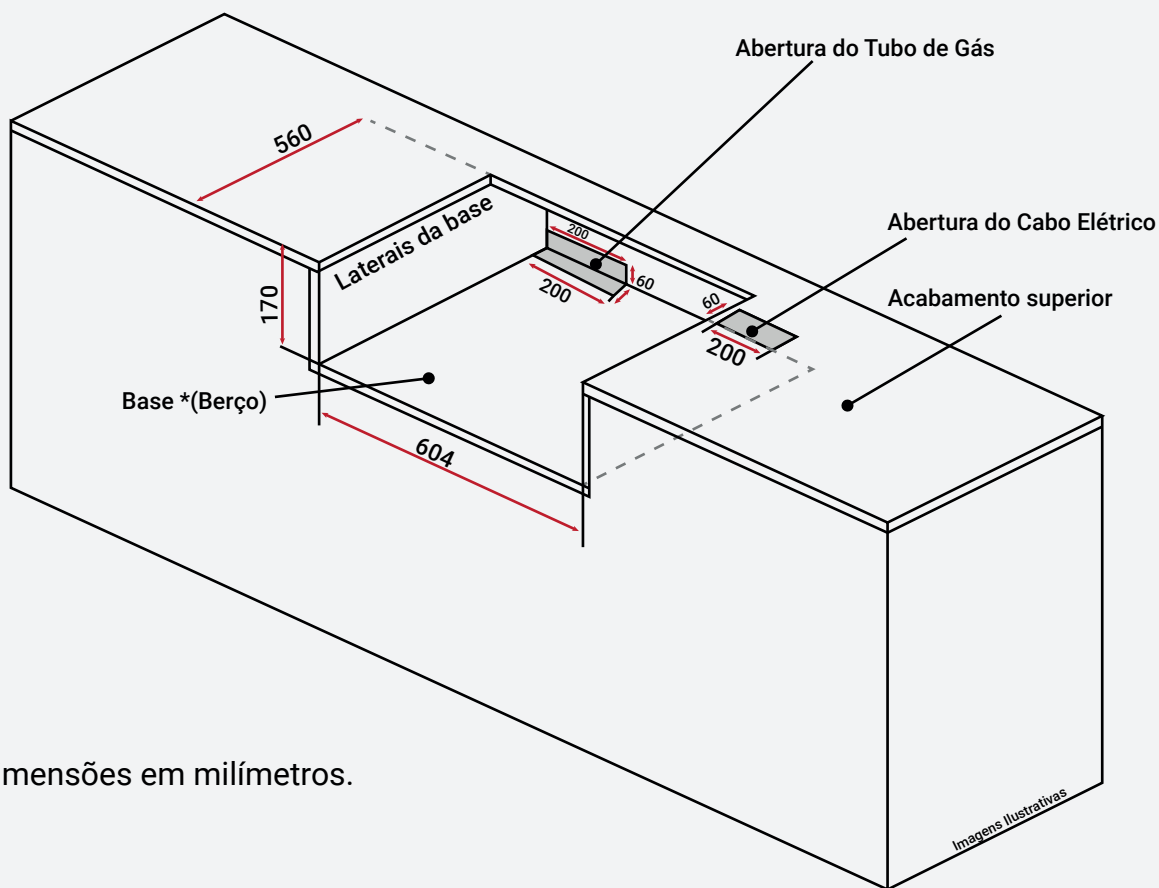
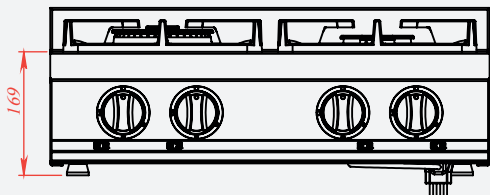
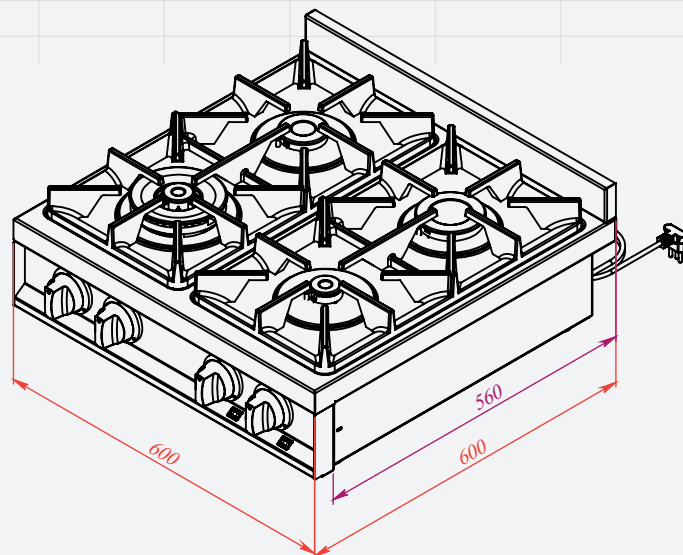
Peso Líquido: 18,80kg.

Gás GLP ou GN

NICHO ABERTO

NECESSÁRIO MATERIAL RESISTENTE AO CALOR

Para projetos e instalação favor seguir as instruções abaixo.



Nota: Dimensões em milímetros.



TITAN[®]
ele t r o

A ARTE EXCLUSIVA
DE SER PREMIUM

www.titaneleetro.com.br