

RANGETOP

PROFISSIONAL 6 BOCAS

O novo Rangetop Profissional 6 Bocas Titan Eletro, traz a robustez dos modelos americanos para cozinhas e áreas gourmet que exigem performance e personalidade. Instalado diretamente na bancada, harmoniza-se com os demais equipamentos da linha Profissional, elevando o padrão do ambiente.

**COM ALTA
POTÊNCIA E
ACABAMENTO
EM AÇO INOX**



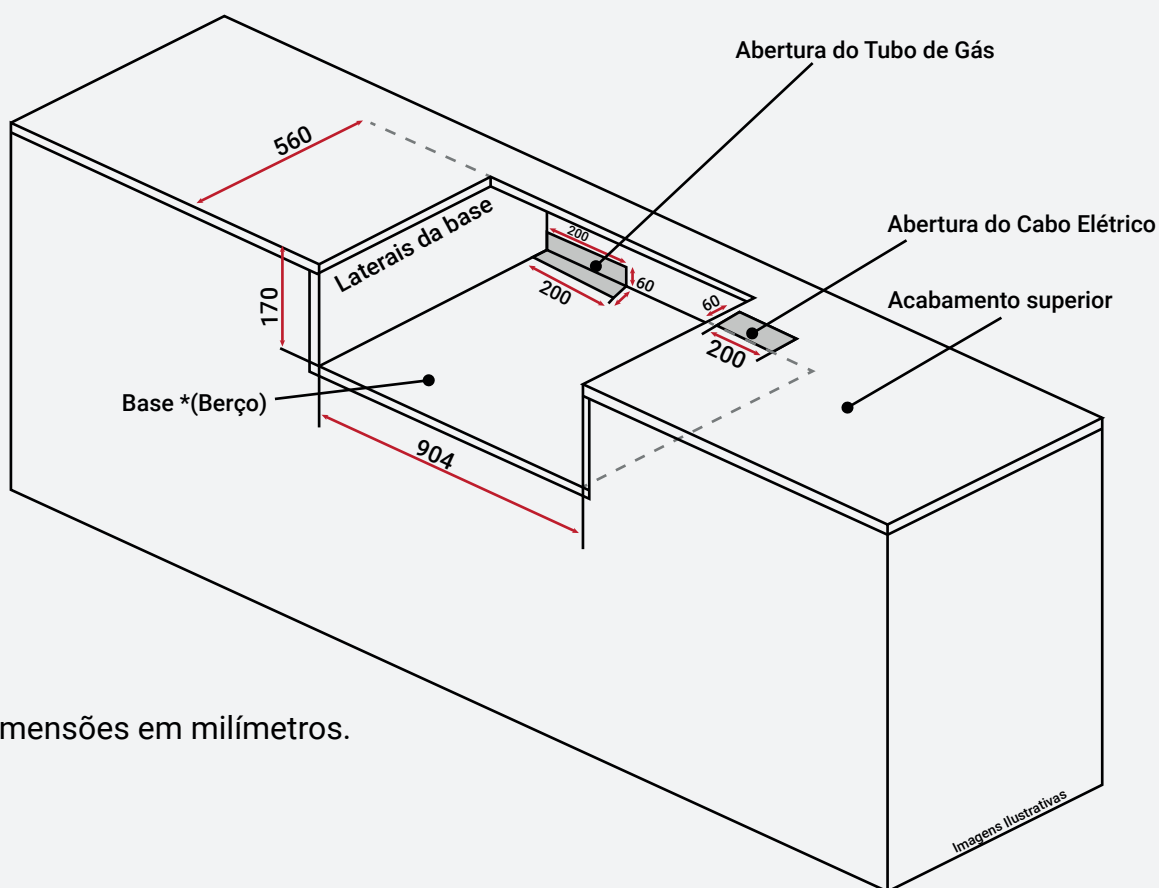
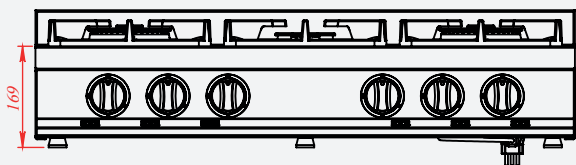
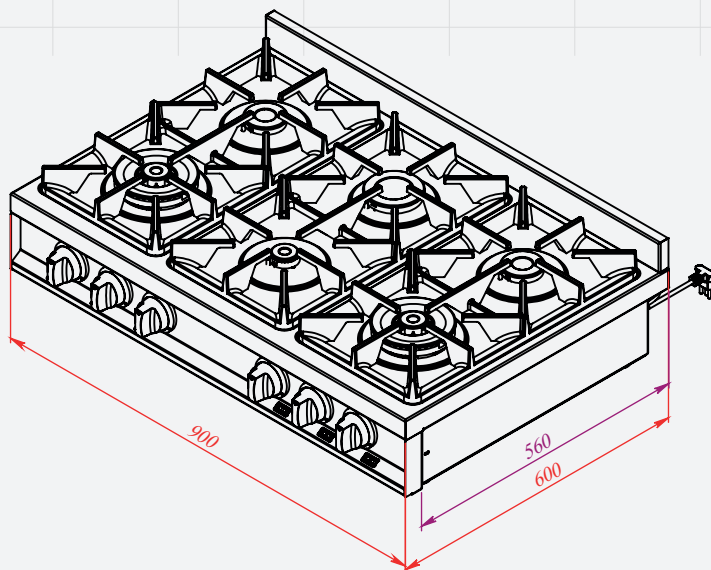
90 Centímetros
Bivolt 127/220V
Tremes em Ferro Fundido
Manípulos Robustos e Ergonômicos
Botões Injetados em Metal de Alta Resistência
Mesa e Corpo em Inox
Válvula Stop Gás em todos os Queimadores
Espalha Chamas em Ferro Gusa Fosco

6 Queimadores Sabaf
1 Tripla Chama: 4,2kw
2 Rápidos: 3,5kw cada
2 Semi Rápidos: 2,0kw cada
1 Auxiliar: 1,0kw
Potência Nominal Total: 16,2kw
Dimensões do Produto (LxAxP):
90x16,9x60cm
Peso Líquido: 27,80kg.
Gás GLP ou GN

NICHO ABERTO

NECESSÁRIO MATERIAL RESISTENTE AO CALOR

Para projetos e instalação favor seguir as instruções abaixo.



Nota: Dimensões em milímetros.



TITAN[®]
ele t r o

A ARTE EXCLUSIVA
DE SER PREMIUM

www.titaneleetro.com.br

Imagens Ilustrativas